



Die logischen Grundfunktionen

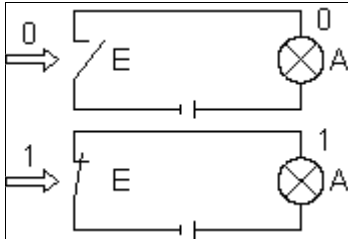
Elektrisches Modell

Wertetabelle und Funktionsterm

Beschreibung

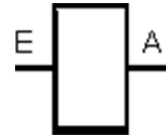
Symbol

Identitätsschaltung

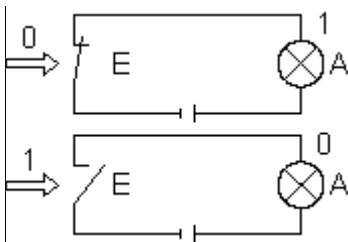


E	A
0	0
1	1

Am Ausgang liegt 1, wenn am Eingang 1 liegt.



NOT-Schaltung

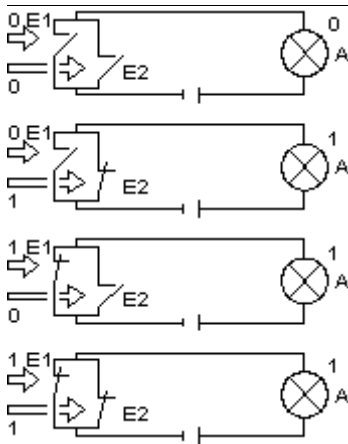


E	A
0	1
1	0

Am Ausgang liegt 1, wenn am Eingang nicht 1 liegt.

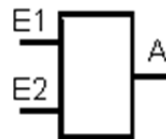


OR-Schaltung

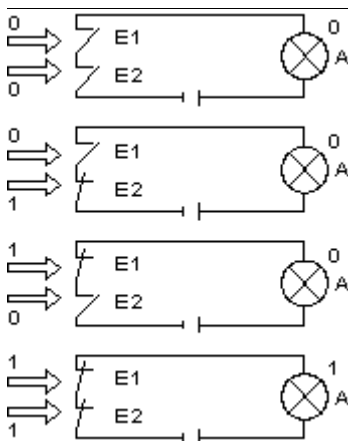


E ₁	E ₂	A
0	0	0
0	1	1
1	0	1
1	1	1

Am Ausgang liegt 1, wenn an einem oder mehreren Eingängen 1 liegt.

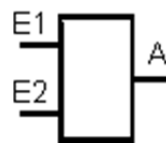


AND-Schaltung



E ₁	E ₂	A
0	0	0
0	1	0
1	0	0
1	1	1

Am Ausgang liegt 1, wenn an E₁ und E₂ 1 liegt, also an allen Eingängen 1 liegt





2.7.1 Logische Schaltungen

Arbeitsblatt 271-02

Aufgabe

Es soll für die beiden Schaltungen OR und AND jeweils eine Wertetabelle für drei Eingänge erstellt werden.

OR-Schaltung

E1	E2	E3	A

AND-Schaltung

E1	E2	E3	A

Aufgabe

Es sollen mithilfe eines Tabellenkalkulationsprogramms die drei Grundschaltungen erstellt werden. Anschließend können dann die Wertetabellen für die drei Schaltungen durch Simulation überprüft werden.

	A	B	C	D	E	F	G	H	I	J	K	L	M
1	Die binären Grundschaltungen												
2													
3													
4													
5		1											
6		NOT											
7													
8		0											
9													

1

0

NOT

0

1

OR

1

1

1

AND

1

NOT	
E	A

OR		
E1	E2	A

AND		
E1	E2	A